

Bedienungsanleitung

Druckmessumformer | DS01+



Inhaltsverzeichnis

1	Einleitung	3
1.1	Hinweise zur Bedienungsanleitung	3
1.2	Erklärung der Bildzeichen und Symbole	3
1.3	Zweckbestimmung und vorhersehbare Fehlanwendungen	3
1.4	Funktion	3
2	Hinweise zu Ihrer Sicherheit	3
3	Aufstellung und Inbetriebnahme	4
3.1	Lieferumfang	4
3.2	Montage	4
3.3	Inbetriebnahme	4
3.3.1	Anschluss	4
3.3.2	Einstellung des Messbereichs	4
3.3.3	Einstellung des Ausgangssignals	5
3.3.4	Einstellung der Zeitkonstante	5
4	Wartung und Service	6
4.1	Nullpunktkorrektur	6
4.2	Reinigung	6
4.3	Reparatur	6
5	Zubehör und Ersatzteile	6
6	Technische Daten	6
7	Entsorgung	6

1 Einleitung

1.1 Hinweise zur Bedienungsanleitung

Diese Bedienungsanleitung dient zur Sicherstellung der optimalen Montage, Inbetriebnahme, Bedienung und Wartung des Gerätes und ist im Vorfeld dieser Handlungen zu lesen. Bewahren Sie diese Dokumentation griffbereit und für jeden Anwender zugänglich auf, um bei Bedarf nachschlagen zu können. Geben Sie diese Dokumentation an spätere Nutzer des Produkts weiter. Alle erforderlichen Einstellungen sind im vorliegenden Handbuch beschrieben.

Sollten bei der Inbetriebnahme oder der Bedienung trotzdem Schwierigkeiten auftreten, bitten wir Sie, keine unzulässigen Manipulationen vorzunehmen. Sie könnten dabei Ihren Garantieanspruch gefährden. Bitte setzen Sie sich in diesen Fällen umgehend mit uns in Verbindung:

FSM AG
Erich-Rieder-Straße 2
D-79199 Kirchzarten
+49 7661 9855 0
messtechnik@fsm.ag

1.2 Erklärung der Bildzeichen und Symbole



Gefahr

Weist auf eine Gefahr hin, die zu Personenschäden führen kann.



Hinweis

Weist auf eine besonders wichtige Information hin, die bei Nichtbeachten z.B. zu Sachschäden führen kann.

1.3 Zweckbestimmung und vorhersehbare Fehlanwendungen

Der Differenzdruck-Messumformer DS01+ dient der Erfassung von Niederdrücken und deren Umformung in ein druckproportionales Messsignal. Das Gerät darf nur im angegebenen Messbereich eingesetzt werden. Mit dem DS01+ dürfen nur Differenzdrücke von nichtaggressiven Gasen gemessen werden.



Hinweis

Verwenden Sie das Gerät nicht in explosionsgefährdeten Bereichen oder für Messungen von aggressiven Gasen. Für Schäden, die aus nicht bestimmungsgemäßer Verwendung resultieren, wird keine Haftung übernommen. Gewährleistungsansprüche erlöschen in diesem Fall. Eigenmächtige bauliche Veränderungen sowie An- oder Umbauten am Gerät sind verboten.

1.4 Funktion

Mithilfe des Druckmessumformers DS01+ lassen sich, je nach gewähltem Messbereich, sowohl positive als auch negative Relativ- und Differenzdrücke erfassen und darstellen.

2 Hinweise zu Ihrer Sicherheit



Gefahr

Um Gefährdungen aller beteiligten Personen auszuschließen, darf dieses Gerät nur von qualifiziertem und eingewiesenem Fachpersonal montiert und in Betrieb genommen werden.

Des Weiteren müssen Personen, die dieses Gerät verwenden:

- sich der Gefahren bewusst sein, die beim Arbeiten in der Nähe stromführender Teile entstehen.
- Maßnahmen zum Schutz vor direkter Berührung der stromführenden Teile treffen.
- die Bedienungsanleitung gelesen und verstanden haben.

3 Aufstellung und Inbetriebnahme

3.1 Lieferumfang

Zum Lieferumfang gehören:

- > 1 x Druckmessumformer DS01+
- > 1 x Kurzanleitung
- > Optional: 1 x Kalibrierzertifikat

3.2 Montage

Der Druckmessumformer DS01+ wird über die seitlichen Laschen per Dübel und Schrauben an der Wand befestigt.



Hinweis

- > Gerät an einer vertikalen, glatten Fläche befestigen
- > Gerät nicht in unmittelbarer Nähe von Störquellen und Wärmequellen montieren

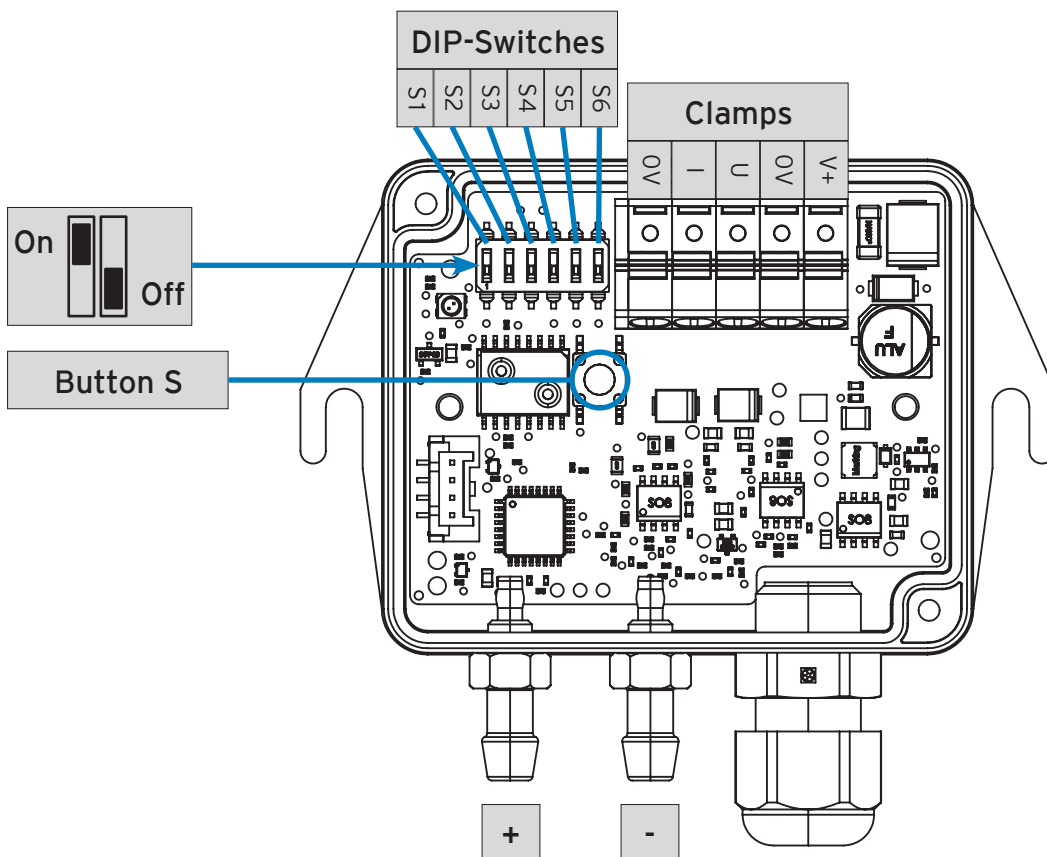
3.3 Inbetriebnahme

3.3.1 Anschluss

Schließen Sie die Versorgungsspannung, sowie die Ausgangsverkabelung entsprechend dem Anschlussplan an. Führen Sie hierfür die Leitungen durch die am Gehäuse angebrachten Kabelverschraubungen und klemmen diese an die dafür vorgesehenen Schraubklemmen an.

Um die angegebene Genauigkeit gewährleisten zu können, sollte der Sensor erst nach einer Einlaufzeit von einer Stunde vollständig in Betrieb genommen werden. Nach Ablauf der Einlaufzeit sollte eine Nullpunktkorrektur durchgeführt werden, um den Druckmessumformer an den Umgebungsdruck anzugleichen (siehe 4.1 Nullpunktkorrektur).

3.3.2 Einstellung des Messbereichs



Sie können den jeweils gewünschten Messbereich über die DIP-Schalter S1, S2 und S3 an Ihre Anwendung anpassen. Die jeweiligen Einstellungsmöglichkeiten können Sie folgender Tabelle entnehmen:

Basis-Messbereich	Messbereich	Stellung S1	Stellung S2	Stellung S3
10 hPa	0... 10 hPa	Off	Off	Off
	0... 7,5 hPa	On	Off	Off
	0... 5,0 hPa	Off	On	Off
	0... 2,5 hPa	On	On	Off
	-10... 10 hPa	Off	Off	On
	-7,5... 7,5 hPa	On	Off	On
	-5,0... 5,0 hPa	Off	On	On
	-2,5... 2,5 hPa	On	On	On
100 hPa	0... 100 hPa	Off	Off	Off
	0... 75 hPa	On	Off	Off
	0... 50 hPa	Off	On	Off
	0... 25 hPa	On	On	Off
	-100... 100 hPa	Off	Off	On
	-75... 75 hPa	On	Off	On
	-50... 50 hPa	Off	On	On
	-25... 25 hPa	On	On	On

3.3.3 Einstellung des Ausgangssignals

Sie können den jeweils gewünschten Analogausgang über den DIP-Schalter S4 an Ihre Anwendung anpassen. Die jeweiligen Einstellungsmöglichkeiten können Sie folgender Tabelle entnehmen:

Ausgangssignal	Stellung S4
0... 10 V / 4... 20 mA	Off
2... 10 V / 0... 20 mA	On

3.3.4 Einstellung der Zeitkonstante

Sie können die jeweils gewünschte Zeitkonstante über die DIP-Schalter S5 und S6 an Ihre Anwendung anpassen. Die jeweiligen Einstellungsmöglichkeiten können Sie folgender Tabelle entnehmen:

Zeitkonstante	Stellung S5	Stellung S6
50 ms	Off	Off
500 ms	On	Off
2000 ms / 2 s	Off	On
4000 ms / 4 s	On	On

4 Wartung und Service

4.1 Nullpunktkorrektur

Die Nullpunktlage eines Drucksensors verschiebt sich im zeitlichen Verlauf durch äußere Einflüsse und die Beschaffenheit des piezoresistiven Sensorelements. Daher wird empfohlen, vor Inbetriebnahme und danach in jährlichen Abständen eine Nullpunktkorrektur durchzuführen. Schließen Sie hierzu die Versorgungsspannung an den Klemmen 1 und 2 an und betätigen Sie danach den Taster „S“. Der aktuelle Messwert wird nun nulliert.



Gefahr

Bei Arbeiten am offenen Gerät ist dringend darauf zu achten, dass entweder die Versorgungsspannung unterbrochen ist oder geeignete Schutzmaßnahmen vor Berührung stromführender Teile getroffen wurden.

4.2 Reinigung

Das Reinigen der Geräte kann mit einem feuchten Tuch vorgenommen werden. Beseitigen Sie äußere Verschmutzungen am Gehäuse, den Anschlüssen und dem Display.



Hinweis

Verwenden Sie keine Sprays, Lösungsmittel, alkoholhaltige Reiniger oder Scheuermittel zur Befeuchtung des Tuchs. Beseitigen Sie Verschmutzungen des Gehäuses, der Anschlüsse und des Displays.

4.3 Reparatur



Hinweis

Reparaturen sind nur vom Hersteller oder entsprechend autorisiertem und qualifiziertem Personal durchzuführen. Werden selbständig Änderungen am Gerät vorgenommen, erlischt der Gewährleistungsanspruch.

5 Zubehör und Ersatzteile

Der Umfang des Zubehörs kann je nach Bestellvariation abweichen. In **Kapitel 3.1 Lieferumfang** sind alle möglichen Zubehörtteile aufgeführt. Ersatzteile sind ausschließlich vom Hersteller zu beziehen. Der jeweilige Austausch der Ersatzteile darf nur durch den Hersteller oder einen autorisierten Techniker erfolgen.

6 Technische Daten

Die technischen Daten sind dem Datenblatt zu entnehmen. Das Datenblatt können Sie unter www.fsm.ag oder über diesen [QR-Code](#) herunterladen:



7 Entsorgung



Gefahr

Durch falsche Entsorgung können Gefahren für die Umwelt entstehen.

Gerätekomponenten und Verpackungsmaterialien müssen gemäß den landesspezifischen Abfallbehandlungs- und Entsorgungsvorschriften umweltgerecht entsorgt werden.