

Bedienungsanleitung

Feuchte- und Temperaturmessumformer feel FHT

Online-Version



Datenblatt



1 Einleitung

1.1 Hinweise zur Bedienungsanleitung

Diese Bedienungsanleitung dient zur Sicherstellung der optimalen Montage, Inbetriebnahme, Bedienung und Wartung des Gerätes und ist im Vorfeld dieser Handlungen zu lesen. Bewahren Sie diese Dokumentation griffbereit und für jeden Anwender zugänglich auf, um bei Bedarf nachschlagen zu können. Sollten bei der Inbetriebnahme oder der Bedienung trotzdem Schwierigkeiten auftreten, bitten wir Sie, keine unzulässigen Änderungen am Gerät vorzunehmen. Sie könnten dabei Ihren Garantieanspruch gefährden. Bitte setzen Sie sich in diesen Fällen umgehend mit uns in Verbindung:

FSM AG | Erich-Rieder-Straße 2 | D-79199 Kirchzarten | Tel: +49 7661 9855 0 | Mail: messtechnik@fsm.ag

1.2 Zweckbestimmung und vorhersehbare Fehlanwendungen

Der Feuchte- und Temperatur-Messumformer feel FHT dient der Erfassung der Messgrößen Luftfeuchtigkeit und Temperatur in der Umgebungsluft und dessen Umformung in ein proportionales Messsignal. Das Gerät darf nur im angegebenen Messbereich eingesetzt werden. Verwenden Sie das Gerät nicht in explosionsgefährdeten Umgebungen. Für Schäden, die aus nicht bestimmungsgemäßer Verwendung resultieren, wird keine Haftung übernommen. Gewährleistungsansprüche erlöschen in diesem Fall. Eigenmächtige bauliche Veränderungen sowie An- oder Umbauten am Gerät sind verboten.

2 Hinweise zu Ihrer Sicherheit

Um Gefährdungen aller beteiligten Personen auszuschließen, darf dieses Gerät nur von qualifiziertem und eingewiesenem Fachpersonal montiert und in Betrieb genommen werden. Des Weiteren müssen Personen,

die dieses Gerät verwenden, Maßnahmen zum Schutz vor direkter Berührung der stromführenden Teile treffen, sowie diese Anleitung gelesen und verstanden haben.

3 Aufstellung und Inbetriebnahme

3.1 Montage

Wandmontage: Das Gerät wird mit Hilfe des mitgelieferten Einrastrahmens an der Wand befestigt. Der Montagerahmen wird mit Dübel und Schrauben an der Wand befestigt. Der Messumformer feel wird dann in den Montagerahmen eingerastet. Montieren Sie das Gerät an einer vertikalen, glatten Fläche und stellen Sie sicher, dass das Gerät nicht in unmittelbarer Nähe von Stör- oder Wärmequellen montiert wird.

Kanalmontage: Das Gerät wird mit Hilfe des mitgelieferten Kanalfsanschs direkt an einem Lüftungskanal montiert. Der Kanalfansch wird mit den mitgelieferten Blechschrauben an der entsprechenden Kanalöffnung montiert. Das Fühlerrohr wird bis in die gewünschte Tiefe durch den Kanalfansch gesteckt und mit der Arretierschraube befestigt. Stellen Sie sicher, dass das Gerät nicht in unmittelbarer Nähe von Stör- oder Wärmequellen montiert wird.

3.2 Anschluss-, Bedien- und Anzeigeelemente

In untenstehender Abbildung werden alle Anschluss-, Bedien- und Anzeigeelemente der Messumformer-Platine dargestellt und deren Funktionalität beschrieben.

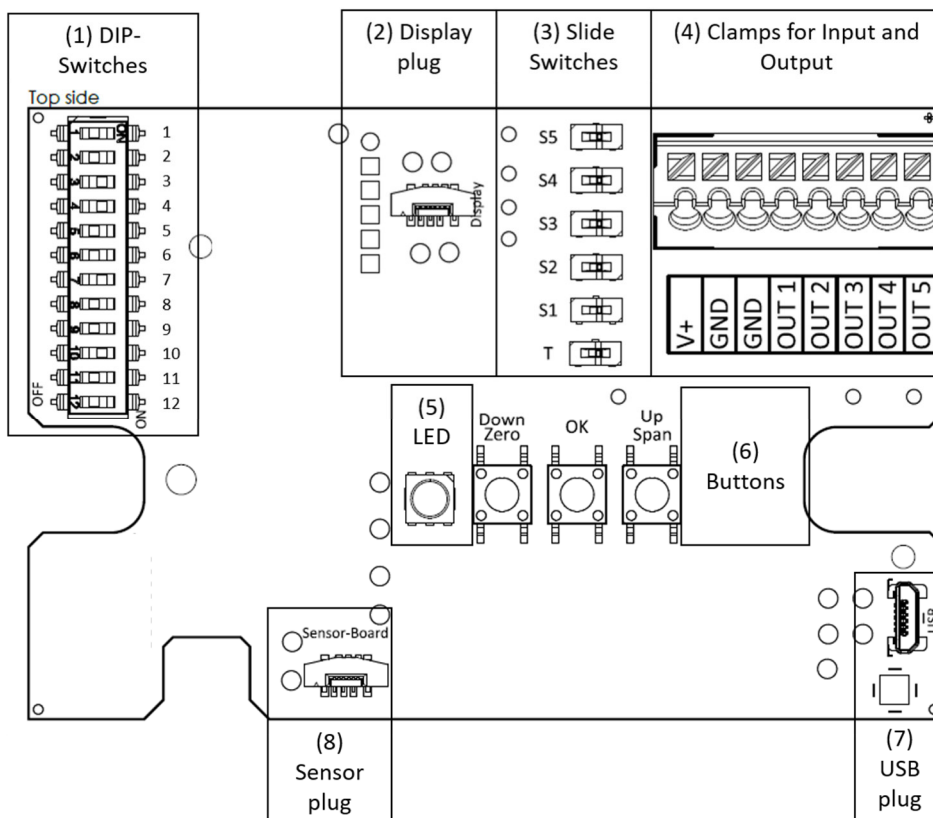


Abbildung 1 Anschluss-, Bedien- und Anzeigeelemente

- (1) **DIP-Switches:** zur Konfiguration verschiedener Parameter wie Messbereich oder Ausgangssignal
- (2) **Display plug:** Verbindungsstecker zu Displaykabel
- (3) **Slide switches:** zur Umschaltung der Ausgänge zwischen Strom- zu Spannungsausgang
- (4) **Clamps for Input and Output:** Push-In-Klemmen für Spannungsversorgung und Ausgangssignale
- (5) **LED:** mehrfarbige Status-LED zur Darstellung der Betriebs- und Fehlerzustände
- (6) **Buttons:** Taster zur Justage an definierten Abgleichpunkten
- (7) **USB Plug:** USB-Stecker zur Verbindung des Messumformers mit einem PC
- (8) **Sensor plug:** Verbindungsstecker zu einem Fühlerrohr

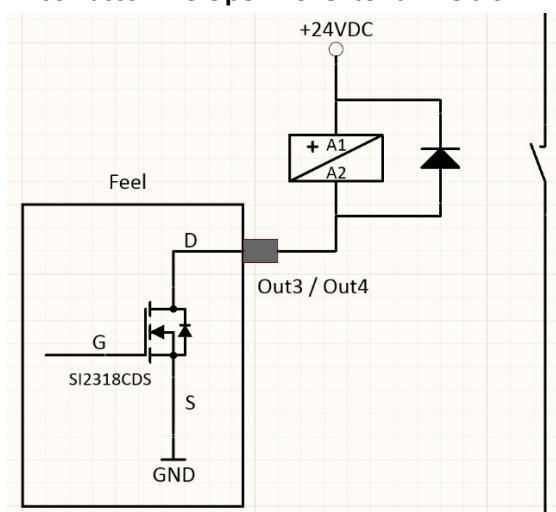
3.3 Anschluss

Führen Sie die Eingangs- und Ausgangsleitungen durch die am Gehäuse angebrachten Kabelverschraubungen und klemmen diese an die dafür vorgesehenen Klemmen (siehe 3.2 (4) *Clamps for Input and Output*) an:

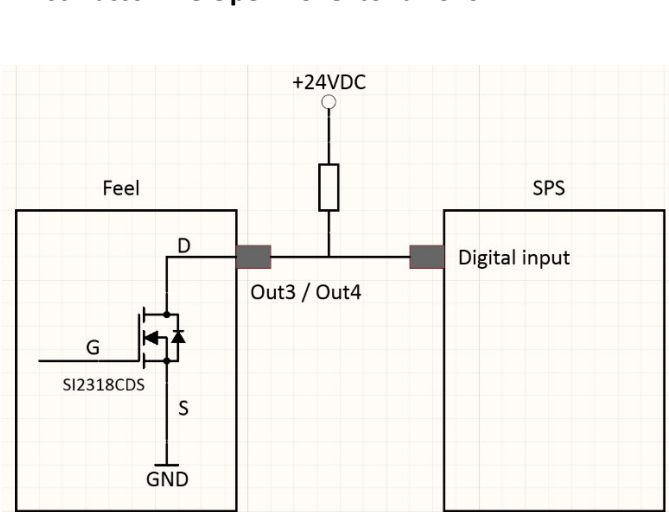
Leitung	Klemme
Versorgung + / L	V+
Versorgung - / GND	GND
Ausgang Temperatur + (bei analoger Variante) Modbus A (bei RS485-Variante)*	OUT 1
Ausgang Feuchte + (bei analoger Variante) Modbus B (bei RS485-Variante)*	OUT 2
Ausgang Open-Kollektor 1 optional (24VDC und 1A, nicht kurzschlussfest)	OUT 3
Ausgang Open-Kollektor 2 optional (24VDC und 1A, nicht kurzschlussfest)	OUT 4
Ausgänge - / GND	GND

*Beim letzten Gerät in der Modbus-Topologie muss der Abschlusswiderstand über Schalter T (Stellung rechts) gesetzt werden. Das detaillierte Modbus-Protokoll kann über folgenden Link heruntergeladen werden:
https://measure.fsm.ag/fileadmin/Messtechnik-PDFs/Feel_Modbus_Protokoll_deutsch.pdf

Anschlusskizze Open Kollektor an Relais:



Anschlusskizze Open Kollektor an SPS:



4 Einstellung und Konfiguration via DIP-Schalter

Hinweis: Eine Konfiguration der Parameter via DIP-Switch (siehe 3.2 (1) *DIP-Switches*) kann nur dann erfolgen, wenn der DIP-Switch 12 auf OFF steht.

4.1 Einstellung des Messbereichs

Sie können den jeweils gewünschten Messbereich der verschiedenen Sensoren über DIP-Schalter (siehe 3.2 (1) *DIP-Switches*) an Ihre Anwendung anpassen. Die jeweiligen Einstellungsmöglichkeiten können Sie folgender Tabelle entnehmen:

Messbereich (Feuchte Temperatur)	DIP-Stellungen
0...100% rH -40... 80 °C	DIP 1 OFF DIP 2 OFF DIP 3 OFF
0...100% rH -20... 60°C	DIP 1 ON DIP 2 OFF DIP 3 OFF
Enthalpie: -50... 400 kJ/kg -40... 80°C	DIP 1 OFF DIP 2 ON DIP 3 OFF
Abs. Feuchte: 0... 150 g/m ³ -40... 80 °C	DIP 1 ON DIP 2 ON DIP 3 OFF
rel. Feuchte 0...100% rH 0... 50°C	DIP 1 OFF DIP 2 OFF DIP 3 ON
Enthalpie: -50... 400 kJ/kg -20... 60°C	DIP 1 ON DIP 2 OFF DIP 3 ON
Enthalpie: -50... 400 kJ/kg 0... 50°C	DIP 1 OFF DIP 2 ON DIP 3 ON
Abs. Feuchte: 0... 150 g/m ³ 0... 50 °C	DIP 1 ON DIP 2 ON DIP 3 ON

4.2 Einstellung des Ausgangssignals

Sie können den jeweils gewünschten Analogausgang über die Schiebeschalter S1-S2 (siehe 3.2 (3) *Slide switches*) und den DIP-Schalter 7 (siehe 3.2 (1) *DIP-Switches*) an Ihre Anwendung anpassen. Die jeweiligen Einstellungsmöglichkeiten können Sie folgender Tabelle entnehmen:

Output	Ausgangssignal	Schiebeschalter	Stellung DIP 7
Temperatur (1)	0... 10 V	S1 rechts	OFF
	2... 10 V	S1 rechts	ON
	0... 20 mA	S1 links	OFF
	4... 20 mA	S1 links	ON
Feuchte (2)	0... 10 V	S2 rechts	OFF
	2... 10 V	S2 rechts	ON
	0... 20 mA	S2 links	OFF
	4... 20 mA	S2 links	ON

5 Einstellung und Konfiguration via Software

Für den Messumformer feel steht eine Kundensoftware zur Verfügung, mit Hilfe derer verschiedene Parameter konfiguriert werden können. Dabei gehen Sie wie folgt vor:

5.1 Installation der Software

- Laden Sie sich die Software „Konfigurationssoftware feel“ im Download-Bereich der Webpage der Messumformer-Reihe feel herunter: <https://www.fsm.ag/de/druckmesstechnik/multi-sensor>

- Falls Sie *.NET 6.0 Desktop Runtime (v6.0.12)* nicht bereits vorinstalliert haben, installieren Sie dies vor Nutzung der Anwendung: ([Download-Link .NET 6.0 Desktop Runtime \(v6.0.12\)](#))
- Öffnen Sie die Anwendung „Konfigurationssoftware feel (exe)“
- Unter bestimmten Bedingungen erscheint ein Windows-Popup-Fenster, das vor Verwendung einer unbekannt Software warnt. Klicken Sie dabei auf „Weitere Informationen“ und den Button „Trotzdem ausführen“.

5.2 Inbetriebnahme eines feel-Messumformers

5.2.1 Verbinden des Messumformers

- Schließen Sie die Eingangsleitungen an die dafür vorgesehenen Klemmen (siehe 3.2 (4) *Clamps for Input and Output*) an, um den Messumformer zu versorgen.
- Stellen Sie den DIP-Schalter 12 (siehe 3.2 (1) *DIP-Switches*) auf ON, um Konfigurationen per Software zur ermöglichen.
- Verbinden Sie das Gerät mit einem Micro-USB-Kabel Typ B (siehe 3.2 (7) *USB plug*) mit dem PC.
- Ein neuer COM-Port erscheint auf der Startseite der Software.
- Klicken Sie auf die Schaltfläche „Connect“ neben dem neu erschienen COM-Port.
- Das Menü der Konfigurationssoftware öffnet sich.

5.2.2 Auslesen der Daten des Messumformers

- Über den Menüpunkt Home werden die Daten des Messumformers wie Artikelnummer, Software-Version, Hardware-Version, Typenschlüssel und vorab konfigurierte Optionen dargestellt.
- Es gibt die Möglichkeit über das Feld „Customer serial number“ eine kundenspezifische Nummer zur eindeutigen Identifikation des Messumformers zu vergeben.

5.3 Konfiguration des Messumformers

5.3.1 Einheit

- Öffnen Sie den Menüpunkt „Sensors“ und wählen Sie den gewünschten Sensor aus.
- Klicken Sie auf die Schaltfläche neben dem Menüpunkt „Units“.
- Wählen Sie die gewünschte Einheit.
- Per Klick auf den Button „Send“ werden die Einstellungen übernommen und die Konfiguration an den angeschlossenen Messumformer gesendet.

5.3.2 Messbereich

- Öffnen Sie den Menüpunkt „Sensors“ und wählen Sie den gewünschten Sensor aus.
- Verändern Sie die Werte des Messbereichs im Feld „Measurement range“ entsprechend Ihrer Anwendung über die Eingabe der Min- und Max-Werte im entsprechenden Textfeld oder das Verschieben der Min- und Max-Balken auf dem Schieberegler.
- Das Ausgangssignal wird dann entsprechend dem eingestellten Messbereich skaliert, d.h. bei einem 0-10 V-Ausgang entsprechen 0 Volt dem eingestellten Min-Wert und 10 V dem eingestellten Max-Wert.

Identisch verhält es sich mit den anderen möglichen Ausgangssignalen wie 2-10 V, 0-20 mA und 4-20 mA.

- Per Klick auf den Button „Send“ werden die Einstellungen übernommen und die Konfiguration an den angeschlossenen Messumformer gesendet.

5.3.3 Justage

- Öffnen Sie den Menüpunkt „Sensors“ und wählen Sie den gewünschten Sensor aus.
- Es stehen fixe Abgleichpunkte zur Verfügung, an deren der Messumformer justiert werden kann. Die Set-Points werden als Text innerhalb der entsprechenden Buttons „Set [WERT]“ dargestellt.
- Um den Sensor am jeweiligen Abgleichpunkt zu justieren, muss mit einer geeigneten Referenz dieser Wert generiert werden, z.B. in einer Klimakammer, einem geeigneten Feuchtegenerator oder mithilfe eines Salztöpfchens. Sobald die Referenz stabil den Abgleichpunkt ausgeregelt hat, lässt sich der Messumformer durch Betätigen des jeweiligen Buttons, z.B. „set 11,3%rH“ an diesem Punkt justieren. Liegt der Wert des Messumformers >10% außerhalb des Setpoints, sind die Buttons ausgegraut und ein Abgleich ist nicht möglich um Fehlbedienungen zu vermeiden.

5.3.4 Ausgangssignale

- Öffnen Sie den Menüpunkt „Outputs“.
- Wählen Sie den Ausgang Output 1, um das analoge Ausgangssignal des Temperatursensors zu verändern. Wählen Sie Output 2, um das analoge Ausgangssignal des Feuchtesensors zu verändern.
- Verändern Sie die Werte des Ausgangs im Feld „Voltage range“, um den Spannungsausgang zu skalieren oder in das Feld „Current range“ um den Stromausgang entsprechend Ihrer Anwendung zu skalieren. Mithilfe des Schiebereglers können Spannungs- und Stromausgang parallel skaliert werden.
- Über den Button „Send“ wird die neue Ausgangsskalierung an den Messumformer gesendet
- Die Abbildung unterhalb der Konfigurationsebene zeigt an, an welchen Klemmen die Ausgangsleitungen angeschlossen werden sollten.

Hinweis: Die Umschaltung zwischen Strom- und Spannungsausgang muss physisch auf der Platine über die Slide switch S1-S2 (siehe 4.1) erfolgen (rechte Stellung = Spannungsausgang; linke Stellung = Stromausgang).

5.3.5 Schaltausgänge (falls vorhanden)

- Öffnen Sie den Menüpunkt „Outputs“.
- Wählen Sie den Ausgang Output 3 oder 4, um die Open-Kollektor-Ausgänge zu konfigurieren.
- Wählen Sie, welcher Sensor (Temperatur- und/oder Feuchtesensor) Einfluss auf den Schaltausgang haben soll.
- Im nächsten Schritt wählen Sie, ob Sie eine oder zwei Schaltschwellen wünschen.
- Bei einem Schaltkontakt ist der Ausgang auf HIGH, sobald der eingestellte Schwellwert überschritten ist. Bei Unterschreiten des Schwellwerts ist dieser auf LOW. Bei zwei Schaltkontakten ist der Ausgang auf HIGH, so lange sich der Messwert innerhalb des Schaltfensters befindet und auf LOW, sobald es sich außerhalb des Schaltfensters befindet.
- Diese Logik kann über „Invert the logic“ = „Yes“ invertiert werden.

- Über den Schieberegler können die Schwellwerte in prozentualen Schritten vom Messbereichsendwert eingestellt werden, wobei der grüne Bereich den „HIGH“- und der rote Bereich den „LOW“-Bereich markiert.
- Per Klick auf den Button „Send“ werden die Einstellungen übernommen und die Konfiguration an den angeschlossenen Messumformer gesendet.

5.3.6 Displaydarstellung

- Öffnen Sie den Menüpunkt „Display“, um die Darstellungen auf dem Display zu konfigurieren
- Über das Feld „Color Theme“ können die farblichen Darstellungen auf dem Display entsprechend Ihren Anforderungen angepasst werden.
- Per Klick auf den Button „Send“ werden die Einstellungen übernommen und die Konfiguration an den angeschlossenen Messumformer gesendet.

6 Service und Wartung

6.1 Justage

Falls erforderlich, kann der Messumformer justiert werden, um Nichtlinearitäten oder Nullpunktverschiebungen zu eliminieren. Gehen Sie dabei wie folgt vor:

- Generieren Sie mithilfe einer geeigneten Referenz den Wert des jeweiligen Set-Points (siehe Tabelle unten) für die gewählte Messgröße, an dem Sie eine Justage vornehmen möchten.
- Betätigen Sie wahlweise den Taster „Down/Zero“ oder „Up/Span“ (siehe 3.2 (6) Buttons). Welcher Taster für welchen Set-Point betätigt werden muss, können Sie der untenstehenden Tabelle entnehmen.
- Der Messumformer wird nun am gewünschten Punkt justiert. Sollte der aktuelle Messwert sich +/- 10% außerhalb des Set-Points befinden, wird keine Justage vorgenommen, um Fehlbedingungen zu vermeiden.

Messgröße	Set-Point	DIP-Stellungen	Taster
Temperatur	5°C	DIP 8 OFF DIP 9 OFF	Down/Zero
	50°C		Up/Span
Feuchte	11,3% rH	DIP 8 ON DIP 9 OFF	Down/Zero
	75,3% rH		Up/Span

6.2 Fehlermeldungen und Hinweise

Über die LED auf der Platine (siehe 3.2 (5) LED) und ein optional verbautes Display können verschiedene Betriebszustände und Fehlermeldungen angezeigt werden. In untenstehender Tabelle sind die angezeigten Meldungen und LED-Zustände beschrieben. Ist der aufgetretene Fehler nicht gelistet, so treten Sie bitte schnellstmöglich mit der FSM AG in Kontakt oder senden das Gerät mit einer aussagekräftigen Fehlerbeschreibung zur Reparatur ein.

Zustandsanzeige	Betriebszustand	Fehlerbehebung
LED blinkt grün	OK	-
LED blinkt blau	Der Messumformer befindet sich im Justagevorgang	-
LED blinkt rosa	Es erfolgt aktuell ein Reset des Messumformers	-
LED blinkt orange	Keine Kommunikation mit Feuchte/Temperatur-Fühler	Prüfen Sie das Verbindungskabel zum Fühlerrohr (siehe 3.2 (8) <i>Sensor plug</i>)
LED blinkt weiß	Keine Kommunikation mit Display	Prüfen Sie das Verbindungskabel zum Display (siehe 3.2 (2) <i>Display plug</i>)
LED blinkt abwechselnd orange und weiß	Keine Kommunikation mit Display und keine Kommunikation mit Feuchte/Temperatur-Fühler	Prüfen Sie das Verbindungskabel zum Display (siehe 3.2 (2) <i>Display plug</i>) und prüfen Sie das Verbindungskabel zum Display (siehe 3.2 (2) <i>Display plug</i>)
Display zeigt Fehler E001	Keine Kommunikation mit Feuchte/Temperatur-Fühler	Prüfen Sie das Verbindungskabel zum Fühlerrohr (siehe 3.2 (8) <i>Sensor plug</i>)
Display zeigt Fehler E003	Die Abgleichwerte für den Feuchte/Temperatur-Fühler wurden auf die Default-Werte zurückgesetzt	Prüfen Sie die Messwerte und führen Sie falls erforderlich eine Justage durch (siehe 6.1 Justage)
Display zeigt Fehler E006	Das Temperatur-Sensorelement ist defekt	Senden Sie das Gerät unter Angabe des Fehlercodes zur Reparatur ein
Display zeigt Fehler E007	Das Feuchte-Sensorelement ist defekt	Senden Sie das Gerät unter Angabe des Fehlercodes zur Reparatur ein

7 Entsorgung



Hinweis

Durch falsche Entsorgung können Gefahren für die Umwelt entstehen. Gerätekomponenten und Verpackungsmaterialien müssen gemäß den landesspezifischen Abfallbehandlungs- und Entsorgungsvorschriften umweltgerecht entsorgt werden.