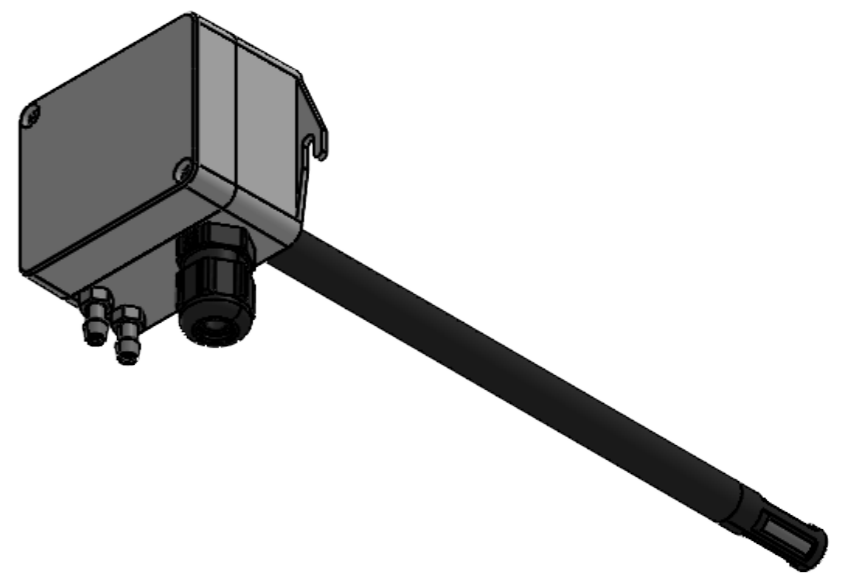
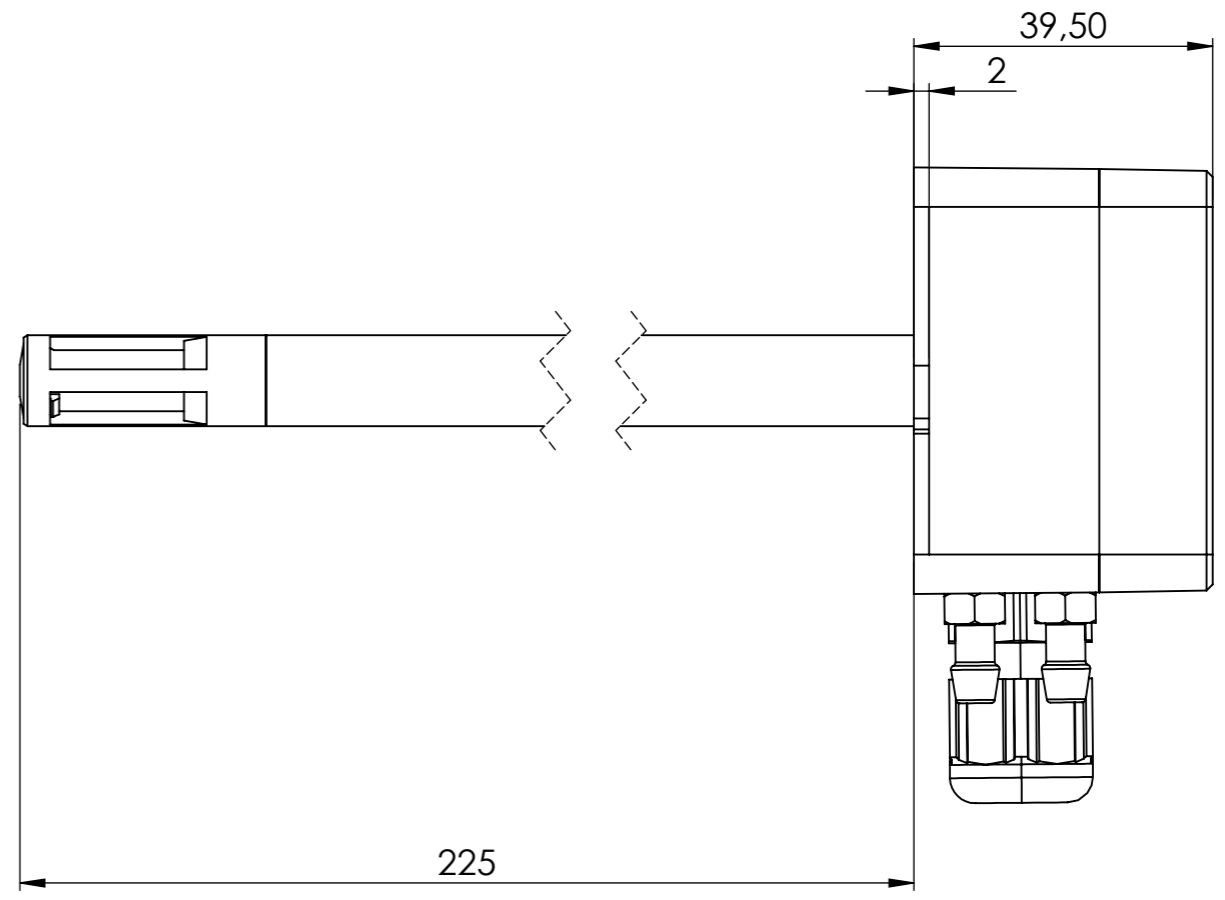
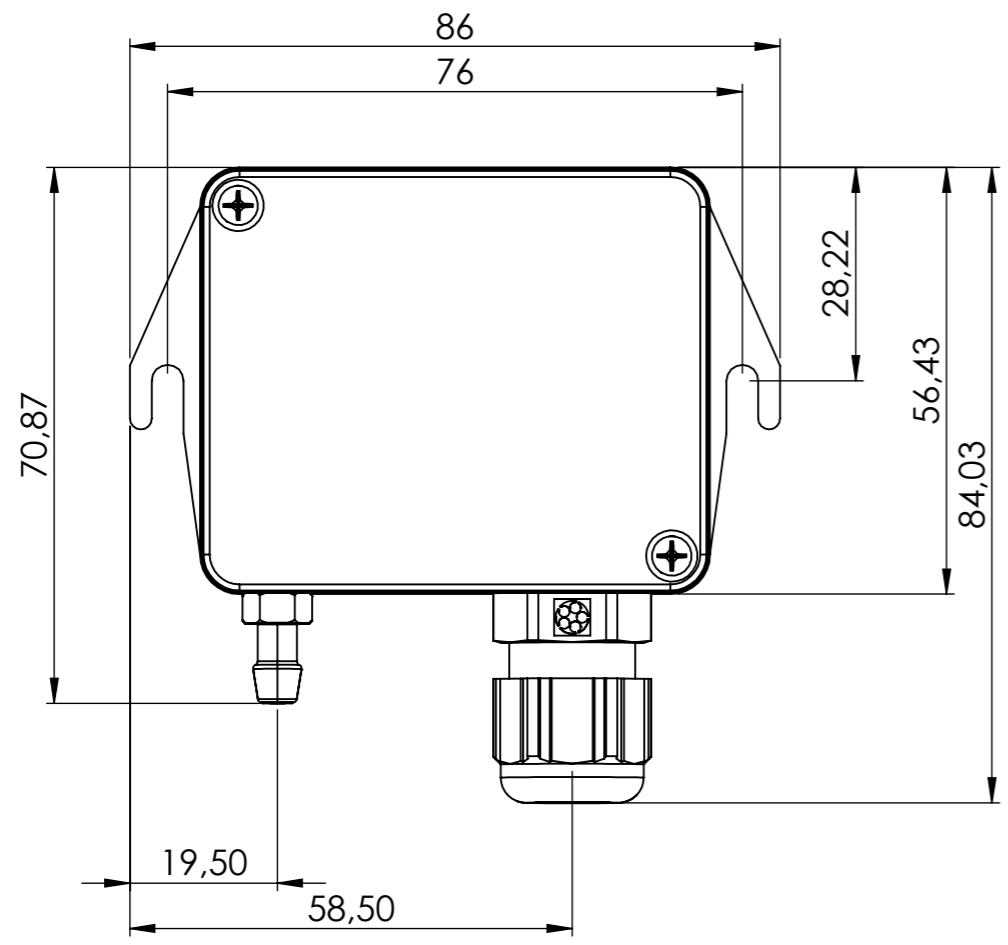


1 2 3 4 5 6 7 8

A  
B  
C  
D  
E  
F



|                                  |          |   |      |   |           |                      |  |                       |  |
|----------------------------------|----------|---|------|---|-----------|----------------------|--|-----------------------|--|
| Verwendungsbereich               |          | Maße ohne Toleranzangabe nach DIN ISO 2768-mk<br>DIN ISO 8015<br>Oberflächenangaben nach DIN ISO 1302 |      | Werkstückkanten nach DIN ISO 13715<br>±0,2 ±0,2 |           | Maßstab: 1:1         |  | (Gewicht in g)        |  |
| Schutzvermerk ISO 16016 beachten |          | Datum   |      | Name  |           | Werkstoff:           |  | Rohteil:              |  |
|                                  |          | Bearb. 04.02.2025   |      | das   |           | Teilenummer:         |  | (Benennung/Dateiname) |  |
|                                  |          | Geprüft   |      |   |           | Base BM Duct version |  |                       |  |
|                                  |          | Norm  |      |   |           | (Zeichnungsnummer)   |  | A3                    |  |
|                                  |          | FSM AG  |      | 79199 Kirchzarten                               |           |                      |  | Blatt 1 von 1         |  |
| Zust.                            | Änderung | Datum   | Name | (Urspr.)  | (Erst.f.) |                      |  | (Erst.d.)             |  |