

1

2

3

4

5

6

7

8

A

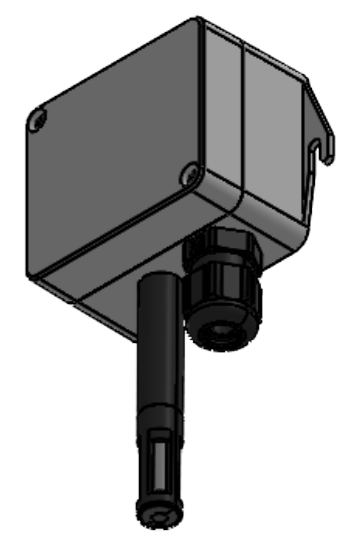
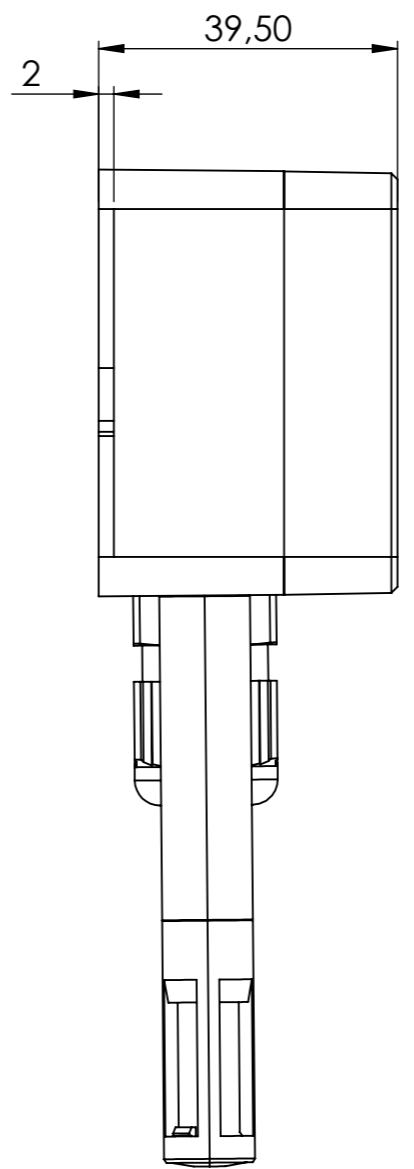
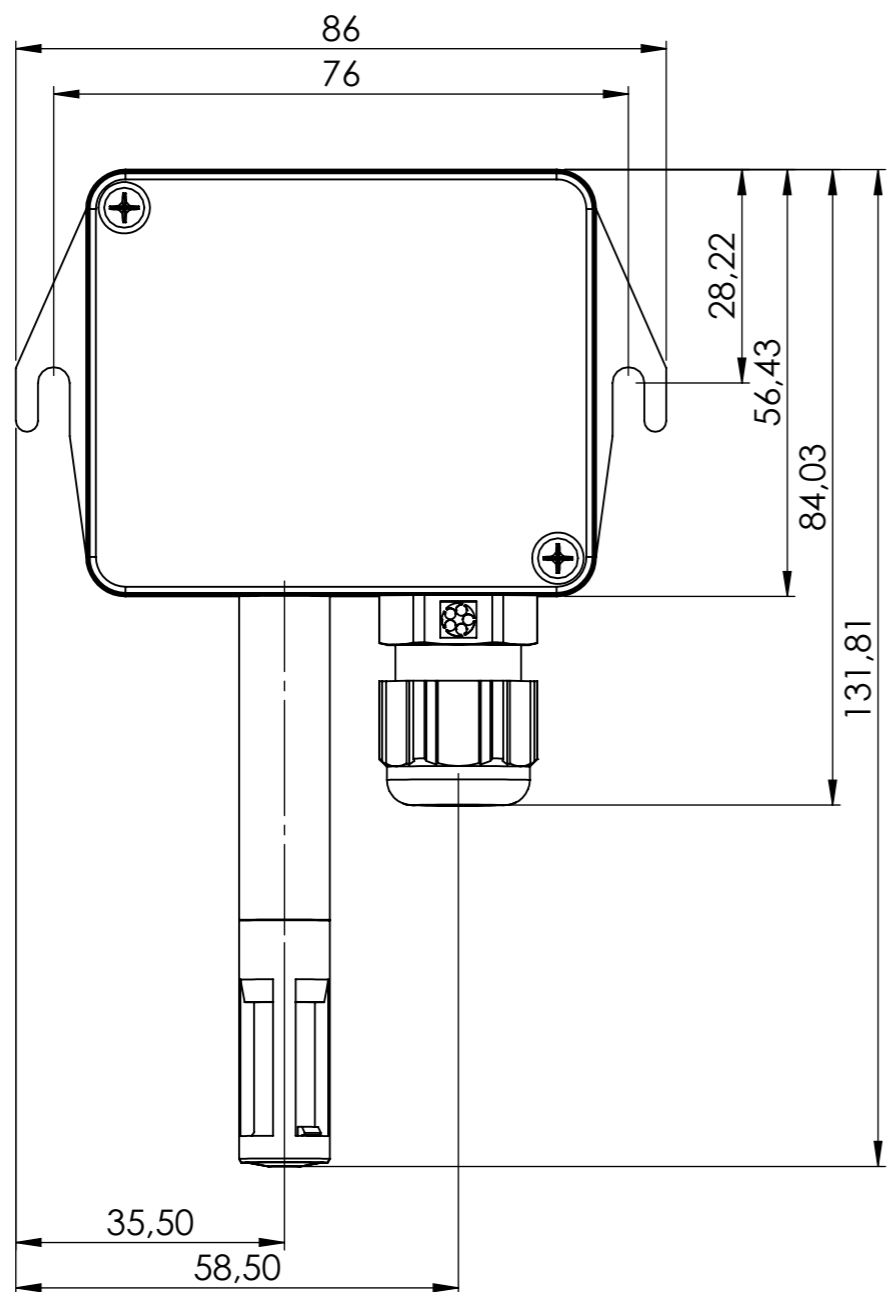
B

C

D

E

F



Verwendungsbereich		Maße ohne Toleranzangabe nach DIN ISO 2768-mk DIN ISO 8015 Oberflächenangaben nach DIN ISO 1302		Werkstückkanten nach DIN ISO 13715 1-0,2 1-0,2		Maßstab: 1:1		[Gewicht in g]	
Schutzvermerk ISO 16016 beachten		Datum		Name		Werkstoff:		Rohteil:	
		Bearb. 04.02.2025		das		Teilenummer:		(Benennung/Dateiname)	
		Geprüft				Base BHT Room version			
		Norm				(Zeichnungsnummer)		A3	
		FSM AG		79199 Kirchzarten				Blatt 1 von 1	
Zust.	Änderung	Datum	Name	(Urspr.)	(Erst.f.)			(Erst.d.)	